

**Уважаемый Владелец!**

Компания CHERY AUTOMOBILE CO. LTD. и АО «ЧЕРИ АВТОМОБИЛИ РУС» приветствуют Вас и благодарят за приобретение автомобиля марки OMODA.

Автомобили OMODA созданы на основе детально проработанных инженерных решений с применением самых современных методов и технологий и обладают высоким качеством и потребительскими свойствами.

Просим Вас внимательно ознакомиться с настоящим Руководством по гарантийному и сервисному обслуживанию автомобиля (далее «Руководство»). Руководство содержит важную информацию об условиях предоставления гарантийного обслуживания, а также необходимые требования по техническому обслуживанию Автомобиля OMODA, который является технически сложным товаром.

При появлении признаков неисправности Автомобиля OMODA незамедлительно обратитесь к ближайшему Дилеру.

Данное Руководство содержит раздел, в который Дилером вносятся отметки о проведенных технических обслуживаниях Вашего автомобиля (в соответствии с регламентом технического обслуживания).

Компания CHERY AUTOMOBILE CO. LTD. постоянно проводит модернизацию своих автомобилей с целью улучшения их качества и потребительских свойств. CHERY AUTOMOBILE CO. LTD. и АО «ЧЕРИ АВТОМОБИЛИ РУС» оставляют за собой право вносить в данное Руководство любые изменения без предварительного уведомления. С актуальной редакцией Руководства Вы можете ознакомиться на официальном сайте [www.omoda.ru](http://www.omoda.ru), а также в личном кабинете клиента OMODA.

Вся приведенная в Руководстве информация является актуальной на момент её публикации.

## 2 - СОДЕРЖАНИЕ

1. ПРЕДПРОДАЖНАЯ ПОДГОТОВКА И ПЕРЕДАЧА АВТОМОБИЛЯ	3
2. ГАРАНТИЙНАЯ РЕГИСТРАЦИЯ АВТОМОБИЛЯ	4
3. ОПРЕДЕЛЕНИЯ	5
4. УСЛОВИЯ ПРЕДОСТАВЛЕНИЯ ГАРАНТИИ	7
5. УСЛОВИЯ ГАРАНТИИ	8
6. ОГРАНИЧЕНИЯ ГАРАНТИИ НА КОМПОНЕНТЫ, УЗЛЫ И ИХ ДЕТАЛИ	9
7. УСЛОВИЯ ПРЕДОСТАВЛЕНИЯ ГАРАНТИИ НА ЛКП И СКВОЗНУЮ КОРРОЗИЮ КУЗОВА	10
8. ГАРАНТИЯ НА ЗАПАСНЫЕ ЧАСТИ	11
9. ДОПОЛНИТЕЛЬНАЯ ТЕХНИЧЕСКАЯ ПОДДЕРЖКА	12
10. ИСКЛЮЧЕНИЯ ИЗ ГАРАНТИИ И ДОПОЛНИТЕЛЬНОЙ ТЕХНИЧЕСКОЙ ПОДДЕРЖКИ	13
11. РАСХОД ТОПЛИВА	14
12. ОСМОТР ПЕРЕД НАЧАЛОМ ПОЕЗДКИ	15
13. ТЕХНИЧЕСКОЕ ОБСЛУЖИВАНИЕ	16
14. РЕГЛАМЕНТ ТЕХНИЧЕСКОГО ОБСЛУЖИВАНИЯ	17
15. ЗАПИСИ О ПРОВЕДЕНИИ ТЕХНИЧЕСКОГО ОБСЛУЖИВАНИЯ	18
16. ЗАМЕТКИ	29

## ПРЕДПРОДАЖНАЯ ПОДГОТОВКА И ПЕРЕДАЧА АВТОМОБИЛЯ – 3

Для полного соответствия требованиям качества переданного Вам Автомобиля OMODA, он прошел предпродажную подготовку и полностью исправен. Предпродажная подготовка проведена Дилером в полном соответствии с требованиями CHERY AUTOMOBILE CO. LTD.

### Перед передачей автомобиля выполнены следующие пункты:

- Проверен кузов автомобиля .....
- Проверено внешнее и внутренне освещение .....
- Проверен моторный отсек .....
- Проведен осмотр и проверка работоспособности узлов и агрегатов .....
- Проверена работоспособность систем .....
- Проверен салон автомобиля .....
- Проверена комплектность автомобиля .....
- Проведён дорожный тест .....
- Мойка .....
- Передано Руководство по эксплуатации .....
- Рассказаны основные положения Руководства по эксплуатации и условия предоставления гарантии на автомобиль .....

- Объяснены требования к тех.обслуживанию .....
- Проведена демонстрация автомобиля .....
- Рассказано о работе ДЦ OMODA, предоставлены имена и телефоны контактных лиц .....

Предпродажная подготовка  
Проведена ДЦ OMODA

## 4 – ГАРАНТИЙНАЯ РЕГИСТРАЦИЯ АВТОМОБИЛЯ

ИДЕНТИФИКАЦИОННЫЙ НОМЕР АВТОМОБИЛЯ (VIN) <b>LVVDB21B8PD075139</b>	ДАТА ПЕРЕДАЧИ АВТОМОБИЛЯ [REDACTED]
ВЛАДЕЛЕЦ АВТОМОБИЛЯ [REDACTED]	
АДРЕС ВЛАДЕЛЬЦА [REDACTED]	
<p>Дата и Подпись Владельца: _____</p> <div style="display: flex; justify-content: space-around;"><div data-bbox="121 620 775 770" style="border: 1px solid black; width: 40%; height: 100%;"></div><div data-bbox="820 620 1458 770" style="border: 1px solid black; width: 40%; height: 100%;"></div></div> <p data-bbox="121 788 1326 804">Настоящий лист гарантийной регистрации подтверждает предоставление Гарантии в соответствии с условиями Руководства по гарантийному обслуживанию OMODA</p>	

**ПРОИЗВОДИТЕЛЬ**

CHERY AUTOMOBILE Co., Ltd или предприятие, изготавливающее автомобили марки CHERY-OMODA / OMODA на основании лицензионного или любого иного соглашения с CHERY AUTOMOBILE Co., Ltd, указанное в Паспорте транспортного средства (ПТС).

**ДИСТРИБЬЮТОР**

АО «ЧЕРИ АВТОМОБИЛИ РУС», расположенное на территории Российской Федерации, авторизованное (уполномоченное) CHERY AUTOMOBILE Co., Ltd на осуществление деятельности по продаже Дилеру Автомобилей и оригинальных запасных частей марки OMODA.

**ИМПОРТЕР**

АО «ЧЕРИ АВТОМОБИЛИ РУС».

**ДИЛЕР**

Организация, расположенная на территории Российской Федерации и авторизованная (уполномоченная) Дистрибьютором на осуществление деятельности по продаже автомобилей и/или оригинальных запасных частей марки OMODA, по предоставлению Владельцу предпродажного, технического, гарантийного, послегарантийного обслуживания автомобилей OMODA с использованием оригинальных запасных частей.

**РУКОВОДСТВО**

Настоящее Руководство, устанавливает условия предоставления гарантии и требования по эксплуатации и использованию автомобиля OMODA.

**АВТОМОБИЛЬ OMODA (АВТОМОБИЛЬ)**

Автомобиль марки OMODA, поставленный Производителем Дистрибьютору и приобретённый Владельцем у Дилера или у предыдущего Владельца.

**ГАРАНТИЯ**

Гарантия качества на Автомобиль и оригинальные запасные части марки OMODA, предоставляемая Производителем в течение Гарантийного срока, на условиях, установленных в настоящем Руководстве.

**ВЛАДЕЛЕЦ**

Лицо, которое приобрело Автомобиль у Дилера или у предыдущего Владельца.

**ОРИГИНАЛЬНЫЕ ЗАПАСНЫЕ ЧАСТИ**

Запасные части, произведенные в соответствии с техническими требованиями Производителя, на основании лицензионного или любого иного соглашения, поставляемые Дилеру Дистрибьютором, приобретённые у Дилера.

## 6 – ОПРЕДЕЛЕНИЯ

### ГАРАНТИЙНЫЙ РЕМОНТ

Ремонт Автомобиля OMODA с использованием оригинальных запасных частей OMODA с целью устранения выявленных недостатков, вызванных качеством изготовления материала и (или) сборки (производственные недостатки), выполненный Дилером безвозмездно для Владельца автомобиля OMODA в течение гарантийного срока, в соответствии с условиями данного Руководства.

Способ устранения недостатков (ремонт или замена деталей, узлов, агрегатов) определяет исполнитель работ – Дилер.

### ТЕХНИЧЕСКОЕ ОБСЛУЖИВАНИЕ

Техническое обслуживание Автомобиля OMODA – ряд проверок и работ по замене, которые производятся в соответствии с установленными в настоящем Руководстве требованиями по прошествии определенного времени и (или) пробега.

Техническое обслуживание Вашего Автомобиля OMODA должно осуществляться только Дилером.

При возникновении вопросов, связанных с эксплуатацией Вашего Автомобиля OMODA, обращайтесь к Дилеру.

Преимущества обслуживания Автомобиля OMODA у Дилера:

- наличие квалифицированных специалистов, прошедших специализированные обучения по программам АО «ЧЕРИ АВТОМОБИЛИ РУС» и/или Производителя;
- наличие специализированного оборудования и инструментов, в том числе, разработанных Производителем;
- доступ к актуальной технической информации по обслуживанию, диагностированию и ремонту Автомобилям OMODA;
- использование оригинальных запасных частей марки OMODA для ремонта и обслуживания Автомобилям OMODA.

**Для получения Гарантийного ремонта необходимо соблюдать следующие условия:**

- Производить Гарантийный ремонт, ремонт и технические обслуживания Автомобиля OMODA только у Дилера и в соответствии с требованиями по объёму и срокам на условиях, приведенных в Руководстве по эксплуатации Автомобиля OMODA и в настоящем Руководстве.
- По факту проведения работ по регламентному или дополнительному техническому обслуживанию Вашего автомобиля Дилер должен сделать соответствующие отметки в настоящем Руководстве (разделы «Записи о проведении технического обслуживания», «Отметки о проведении регламентного осмотра кузова»).
- Контролировать внесение Дилером в разделы настоящего Руководства информации о проведенных технических обслуживаниях и осмотрах кузова Автомобиля OMODA.
- Эксплуатировать, обслуживать, хранить, транспортировать и содержать Автомобиль OMODA в соответствии с требованиями настоящего Руководства, а также Руководства по эксплуатации Автомобиля OMODA.
- Сохранять чеки, счета, копии заказ-нарядов и других документов, относящихся к приобретению и обслуживаниям Автомобиля OMODA и запасных частей OMODA.
- Предоставлять Дилеру Автомобиль OMODA для выполнения на нем объявленных Производителем официальных сервисных кампаний в оговоренные с Дилером сроки, но не позднее 14 (четырнадцати) календарных дней с момента получения Владелецem извещения о необходимости их проведения.
- Предоставлять Дилеру Автомобиль OMODA для проведения на нем регламентных и (или) дополнительных технических обслуживаний в соответствии с графиком технического обслуживания, указанным в настоящем Руководстве. При этом необходимо не превышать межсервисный пробег в 10 000 километров или срок эксплуатации автомобиля в 12 (двенадцать) месяцев с момента проведения предыдущего технического обслуживания (в зависимости от того, что наступит ранее).
- Перед началом поездки производить осмотр Автомобиля OMODA в соответствии с инструкцией, содержащейся в главе «ОСМОТР ПЕРЕД НАЧАЛОМ ПОЕЗДКИ» настоящего Руководства.

## 8 – УСЛОВИЯ ГАРАНТИИ

Гарантия на Автомобиль OMODA составляет 5 (пять) лет или 150 000 км. пробега, в зависимости от того, что наступит ранее, с ограничениями на некоторые компоненты, узлы и их детали (указаны в разделе «Ограничения гарантии на компоненты, узлы и их детали» настоящего Руководства.

Гарантия 5 (пять) лет или 150 000 км. пробега, в зависимости от того, что наступит ранее, устанавливается на лакокрасочное покрытие кузова и отсутствие сквозной коррозии.

Срок службы Автомобиля OMODA составляет 7 лет или 200 000 км. пробега в зависимости от того, что наступит ранее. По истечении срока службы Автомобиля OMODA его дальнейшая эксплуатация возможна при условии соответствия его технического состояния обязательным требованиям безопасности в соответствии с законодательством РФ, регулярного выполнения технического обслуживания и ремонта у Дилера, а также при соблюдении иных требований в отношении эксплуатации Автомобиля OMODA, указанных в данном Руководстве и Руководстве по эксплуатации Автомобиля OMODA.

Гарантия начинает исчисляться с календарной даты передачи Дилером нового Автомобиля OMODA первому Владелцу, которая отражается в листе «ГАРАНТИЙНАЯ РЕГИСТРАЦИЯ АВТОМОБИЛЯ» данного Руководства, и действует независимо от дальнейшего перехода прав собственности на Автомобиль OMODA. При переходе права собственности на Автомобиль OMODA новому Владелцу необходимо получить доступ к личному кабинету клиента OMODA.

На узлы/детали/агрегаты, использованные при гарантийном ремонте, предоставляется гарантия до окончания срока действия Гарантии на Автомобиль OMODA, в соответствии с условиями и ограничениями, указанными в настоящем Руководстве.

Для проведения гарантийного ремонта Владелцу необходимо предоставить (передать) Автомобиль OMODA Дилеру. Срок устранения неисправности в рамках гарантийного ремонта исчисляется с даты передачи Автомобиля OMODA Дилеру.

### ТЕРРИТОРИЯ ДЕЙСТВИЯ ГАРАНТИИ

Настоящие условия Гарантии действительны только на территории Российской Федерации.

**Гарантия в 6 (шесть) месяцев или 20 000 км. пробега, в зависимости от того, что наступит ранее, устанавливается для следующих компонентов Автомобиля OMODA:**

- Аккумуляторная батарея
- Свечи зажигания
- Тормозные колодки
- Щетки стеклоочистителя
- Тормозные диски

**Гарантия в 3 (три) года или 100 000 км. пробега в зависимости от того, что наступит ранее, устанавливается для следующих компонентов Автомобиля OMODA:**

- Катализаторы выхлопных газов
- Датчики кислорода
- Рулевую рейку
- Рулевую колонку
- Рулевые тяги
- Рулевые наконечники
- Шаровые опоры
- Рычаги подвески и их компоненты
- Подогрев и элементы регулировки сидений
- Рулевое колесо
- Кнопочные выключатели и пульты дистанционного управления
- Втулки и стойки стабилизаторов поперечной устойчивости
- Амортизаторы и пружины передней и задней подвески
- Пыльники и отбойники амортизаторов подвески
- Другие резино-технические изделия (пыльники, втулки, уплотнения и прокладки)
- Декоративные элементы внешней отделки (молдинги, обшивки, решетки, эмблемы, ручки и др.)
- Система обогрева ветрового стекла

Гарантия на Автомобиль OMODA, используемый в коммерческих целях (включая, но не ограничиваясь: аренда, такси, каршеринг), составляет 1 (один) год или 100 000 км. пробега, в зависимости от того, что наступит ранее.

Система OMODA Connect устанавливается на Автомобиль OMODA силами стороннего поставщика АО «Цезарь Сателлит».

Гарантийный срок на оборудование OMODA Connect составляет один год, срок службы оборудования составляет три года от даты начала гарантии. Гарантия предоставляется АО «Цезарь Сателлит».

Для устранения выявленных недостатков необходимо обратиться к Дилеру.

## 10 – УСЛОВИЯ ПРЕДОСТАВЛЕНИЯ ГАРАНТИИ НА ЛКП И СКВОЗНУЮ КОРРОЗИЮ КУЗОВА

Гарантия распространяется только на лакокрасочное покрытие, нанесенное на Автомобиль OMODA при его производстве.

Гарантия на лакокрасочное покрытие и отсутствие сквозной коррозии кузова Автомобиля OMODA сохраняется только при условии соблюдения правил эксплуатации Автомобиля OMODA и требований по уходу за лакокрасочным покрытием кузова, отраженных в Руководстве по эксплуатации Автомобиля OMODA и положений, указанных в настоящем Руководстве.

### **Внимание!**

Обязательным условием сохранения гарантии на лакокрасочное покрытие и гарантии от сквозной коррозии кузова Автомобиля OMODA является проведение регламентного инспекционного осмотра кузова и устранение выявленных повреждений кузова Автомобиля OMODA Дилером в течение 1 (одного) месяца с момента фиксации повреждений.

Информация о проведении регламентного осмотра кузова должна быть зафиксирована Дилером в настоящем Руководстве.

Гарантия предоставляется на оригинальные запасные части OMODA, приобретенные у Дилера и установленные на Автомобиль OMODA Дилером.

Гарантия в 3 (три) месяца или 5 000 км пробега, в зависимости от того, что наступит ранее, устанавливается на следующие запасные части:

- Аккумуляторные батареи
- Свечи зажигания
- Тормозные колодки
- Щетки стеклоочистителя
- Тормозные диски

Гарантия 1 (один) год или 30 000 км. в зависимости от того, что наступит ранее, устанавливается на все остальные запасные части OMODA, не указанные выше.

## 12 – ДОПОЛНИТЕЛЬНАЯ ТЕХНИЧЕСКАЯ ПОДДЕРЖКА

Дополнительная техническая поддержка действует в течение 2 (двух) лет после окончания Гарантии на Автомобиль OMODA, либо до 200 000 км общего пробега Автомобиля OMODA.

В рамках Дополнительной технической поддержки и при условии выполнения всех технических обслуживаний в соответствии с Регламентом у Дилера, Владелец получает право на безвозмездное устранение недостатков, вызванных качеством изготовления материала и (или) сборки (производственные недостатки).

Способ устранения недостатков (ремонт или замена деталей, узлов, агрегатов) определяет исполнитель работ – Дилер.

Дополнительная техническая поддержка не является гарантийными обязательствами Производителя, Дистрибьютора, Импортёра и Дилера и не влечёт для них правовых последствий в соответствии с законодательством Российской Федерации.

Дополнительная техническая поддержка распространяется на следующие элементы и системы Автомобиля OMODA:

- Топливные насосы, топливный бак, топливные трубки
- Радиаторы охлаждения ДВС и системы кондиционирования
- Колесные ступицы и подшипники ступиц
- Электронные блоки управления
- Аудио компоненты, установленные производителем
- Подушки безопасности
- Стеклоподъемники и трапеции стеклоочистителей
- Видеокамеры и элементы системы кругового обзора и системы активного круиз-контроля
- Элементы тормозной системы: суппорты, цилиндры
- Система освещения: фары, задние фонари
- Элементы отделки салона
- Замки дверей, капота, крышки багажного отделения
- Колесные диски
- Заднюю ось, раздаточную коробку, элементы привода для моделей с приводом на 4 колеса
- Блок цилиндров, головку блока цилиндров, клапанную крышку, масляный поддон
- Коленчатый вал, распределительные валы двигателя
- Маховик, шатуны и поршни
- Шестерни, валы, корпус автоматической трансмиссии
- Лакокрасочное покрытие кузова
- Сквозную коррозию кузова

**Гарантия, Дополнительная техническая поддержка и Гарантия на запасные части не распространяется на следующие случаи и компоненты:**

- Естественный износ, включая, но не ограничиваясь: истирание и потеря первоначальной формы элементов управления, сидений, элементов отделки салона и багажника; обесцвечивание, ухудшение внешнего вида.
- Нормальная вибрация, не являющаяся результатом неисправности.
- Результаты воздействия промышленных или химических выбросов, кислотных или щелочных загрязнений воздуха, растительного сока, продуктов жизнедеятельности птиц и животных, дорожной соли, химически активных веществ, в том числе применяемых для борьбы с обледенением дорожного покрытия, температурного воздействия и пр.
- Стёкла.
- Лампы.
- Технические жидкости, а также их замена, включая, но не ограничиваясь: моторное масло, трансмиссионное масло, смазки.
- Предохранители.
- Фильтры (воздушные, масляные, топливные, салона).
- Шины (гарантия предоставляется производителем шин).
- Механические повреждения, возникшие в результате эксплуатации (например, царапины и сколы лакокрасочного покрытия, вмятины и т.п.).
- Неисправности, возникшие в результате изменений, внесённых в конструкцию Автомобиля OMODA без одобрения Производителя/Дистрибьютора, например, установка дополнительного оборудования.
- Неисправности, возникшие в результате эксплуатации Автомобиля OMODA с недостаточным/превышающим норму количеством или полным отсутствием эксплуатационных жидкостей.
- Неисправности, возникшие в результате использования/установки на Автомобиль OMODA неоригинальных запасных частей.
- На неисправности, возникшие в результате использования некачественных и несоответствующих установленным нормам топлива, заправочных жидкостей, хладагентов и смазочных материалов и пр.
- На неисправности Автомобиля OMODA, на котором произведено принудительное изменение показаний одометра, в том числе посредством его замены, не отраженной в данном Руководстве.
- На неисправности, возникшие в результате эксплуатации Автомобиля OMODA вне дорог общего пользования, на пересечённой местности, в полях, лесах, условиях бездорожья (глубокая вода, глубокий снег, грязь, песок и т.п.).

## 14 – ИСКЛЮЧЕНИЯ ИЗ ГАРАНТИИ И ДОПОЛНИТЕЛЬНОЙ ТЕХНИЧЕСКОЙ ПОДДЕРЖКИ

### Не являются неисправностями и не покрываются гарантией:

- Незначительная конденсация влаги на внутренних поверхностях внешних осветительных приборов.
- Несоответствие Автомобиля OMODA ожиданиям Владельца, при условии отсутствия неисправностей, подтвержденных Дилером.
- Особенности работы Автомобиля OMODA, не влияющие на его качество и характеристики: естественный/нормальный шум, скрип или вибрации; незначительное, просачивание жидкостей через уплотнители/прокладки/сальники, неразличимое без применения специальных методов.
- Регулировка, смазка и чистка узлов, деталей и агрегатов.
- Повреждения возникшие в результате нарушения ПДД.
- Незначительные несовпадения цвета краски отдельных деталей.

### Расход топлива

Расход топлива, указанный в Руководстве по эксплуатации автомобиля и других информационных источниках, определен в соответствии с Правилами ЕЭК ООН № 101 в ходе проведенных испытаний.

Расчетное значение получено на основании стендовых испытаний для автомобиля в стандартной комплектации. Значение расхода топлива, указанное в Руководстве по эксплуатации и других информационных источниках, не подразумевает и не дает гарантий соответствия этого значения фактическому расходу топлива.

Фактический расход топлива конкретного автомобиля зависит от: дорожных и погодных условий движения; региона эксплуатации; стиля вождения автомобиля, интенсивности разгонов и количества остановок; степени загрузки автомобиля и размещения груза; степени открытия опускных стекол; комплектации, регулировки, настройки и технического состояния автомобиля; работы оборудования (компрессора кондиционера, стеклоочистителя, электровентиляторов и пр.); изменений, внесенных в конструкцию автомобиля, и применения не рекомендованных масел, рабочих жидкостей, топлива.

## 15 – ОСМОТР ПЕРЕД НАЧАЛОМ ПОЕЗДКИ

**Владельцу или лицу, эксплуатирующему Ваш автомобиль, перед началом каждой поездки необходимо проверить:**

- уровень охлаждающей жидкости двигателя,
- уровень рабочей жидкости тормозной системы,
- уровень масла в двигателе,
- уровень рабочей жидкости гидроусилителя рулевого управления (в зависимости от комплектации),
- давление в шинах (в холодном состоянии),
- уровень жидкости стеклоомывателя,
- работу звукового сигнала,
- состояние и работу внешних и внутренних световых приборов,
- отсутствие предупреждающих сервисных индикаторов,
- отсутствие утечек эксплуатационных жидкостей (в том числе: топлива, масла и др.).

В случае обнаружения в Автомобиле OMODA каких-либо неисправностей, до начала поездки проверьте, возможна ли эксплуатация автомобиля в соответствии с Правилами дорожного движения и Руководством по эксплуатации. При наличии сомнений, о том, возможно ли движение, Вы можете обратиться к любому Дилеру для получения первичной консультации.

Для поддержания Вашего Автомобиля OMODA в исправном состоянии Производителем разработан график технического обслуживания, представленный в разделе «Регламент технического обслуживания» настоящего Руководства.

Соблюдение указанного Регламента технического обслуживания, а также сроков и объемов его выполнения у Дилера является обязательным условием для получения Гарантийного обслуживания и Дополнительной технической поддержки.

Максимальный межсервисный интервал составляет 10000км или 365 дней без допустимого превышения любого из указанных условий.

## **ДОПОЛНИТЕЛЬНОЕ ТЕХНИЧЕСКОЕ ОБСЛУЖИВАНИЕ**

При эксплуатации Автомобиля OMODA в тяжелых условиях, а также в ряде других случаев, кроме регламентного технического обслуживания, Вашему Автомобилю OMODA может понадобиться Дополнительное техническое обслуживание. Периодичность и объем работ, выполняемых на вашем Автомобиле OMODA в рамках Дополнительного технического обслуживания, определяет Дилер, обслуживающий Автомобиль OMODA.

### **Расходы на проведение технического обслуживания**

Расходы на проведение технического обслуживания и дополнительного технического обслуживания несёт Владелец Автомобиля OMODA.

## 17 – РЕГЛАМЕНТ ТЕХНИЧЕСКОГО ОБСЛУЖИВАНИЯ

Объекты обслуживания (операции обслуживания)	Периодичность обслуживания (пробег автомобиля или продолжительность эксплуатации, в зависимости от того, что наступит ранее)																		
	х1000км мес	5	10	20	30	40	50	60	70	80	90	100	110	120	130	140	150	160	
<b>OMODA C5 - все модификации</b>																			
Моторное масло и масляный фильтр двигателя		З	З	З	З	З	З	З	З	З	З	З	З	З	З	З	З	З	З
Воздушный фильтр двигателя			З	З	З	З	З	З	З	З	З	З	З	З	З	З	З	З	З
Фильтр системы вентиляции			З	З	З	З	З	З	З	З	З	З	З	З	З	З	З	З	З
Проверка ходовой части, тормозной системы, элементов рулевого управления. Оценка состояния ЛКП кузова, агрегатных ремней, щеток стеклоочистителя. Контроль уровней, состояния и отсутствия утечек эксплуатационных жидкостей.		П	П	П	П	П	П	П	П	П	П	П	П	П	П	П	П	П	П
Проверка электронных систем автомобиля (панель приборов, мультимедийная система, климат-контроль и т.д.), считывание кодов неисправностей, проверка системы ЭРА-ГЛОНАСС. Проверка внешних осветительных приборов.		П	П	П	П	П	П	П	П	П	П	П	П	П	П	П	П	П	П
Свечи зажигания					З				З					З					З
Тормозная жидкость		Замена через каждые 40 тыс. км пробега или 24 месяца в зависимости от того, что наступит ранее.																	
Охлаждающая жидкость ДВС		Замена через каждые 100 тыс. км пробега или 36 месяцев, в зависимости от того, что наступит ранее.																	
<b>Вариатор (для переднеприводных моделей 1.5T CVT)</b>																			
Рабочая жидкость в CVT с наружным фильтром						З				З					З				З
Внутренний фильтр CVT										З									З
<b>Роботизированная коробка передач и агрегаты полного привода (для полноприводных моделей 1.6T 7DCT)</b>																			
Масло в роботизированной коробке передач 730DHB									З						З				
Масло в раздаточной коробке																			З
Масло в редукторе заднего моста																			З

Примечание:

З - замена

П - проверка и/или регулировка счетчика, очистка смазка (ремонт или замена при необходимости)

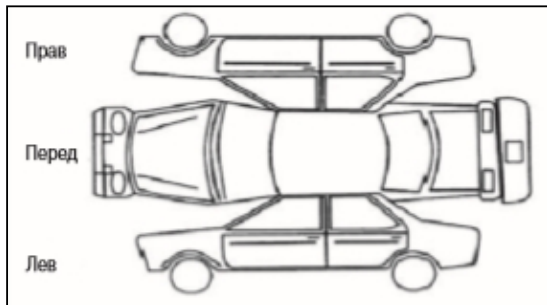
\* - при наличии в комплектации автомобиля

\*\* - работы не включены в общую трудоемкость ТО, выполняются по необходимости и оплачиваются отдельно.

\*\*\* - Объекты, относящиеся к нескольким зонам обслуживания, расположены в перечне с учетом наибольшей трудоемкости.

## 18 – ЗАПИСИ О ПРОВЕДЕНИИ ТЕХНИЧЕСКОГО ОБСЛУЖИВАНИЯ

Контроль лакокрасочного покрытия и антикоррозионной защиты кузова



Детальное описание обнаруженных повреждений:

**Информация по проведенному техническому обслуживанию:**

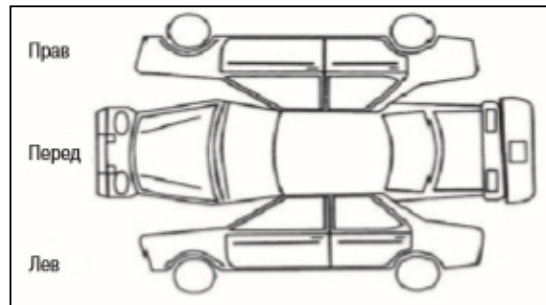
Фактический пробег: 3487 км  
Номер заказ-наряда: ГП00009647 Дата: 03.05.2023  
Дилер: ООО "ГЕФЕСТ АВТО"

Очередное техническое обслуживание\*:

Пробег: 10000 км  
Дата: 27.02.2024

\*в зависимости от того, что наступит раньше

Контроль лакокрасочного покрытия и антикоррозионной защиты кузова



Детальное описание обнаруженных повреждений:

**Информация по проведенному техническому обслуживанию:**

Фактический пробег: \_\_\_\_\_ км  
Номер заказ-наряда: Дата:  
Дилер:

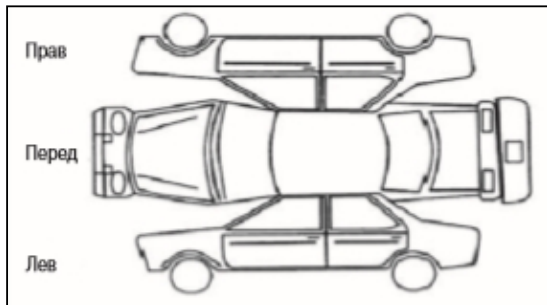
Очередное техническое обслуживание\*:

Пробег: км  
Дата:

\*в зависимости от того, что наступит раньше

## 19 – ЗАПИСИ О ПРОВЕДЕНИИ ТЕХНИЧЕСКОГО ОБСЛУЖИВАНИЯ

Контроль лакокрасочного покрытия и антикоррозионной защиты кузова



Детальное описание обнаруженных повреждений:

Информация по проведенному техническому обслуживанию:

Фактический пробег: \_\_\_\_\_ км

Номер заказ-наряда: Дата:

Дилер:

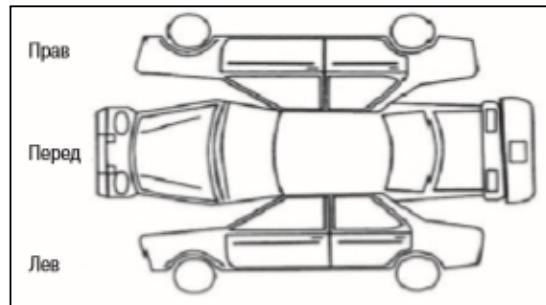
Очередное техническое обслуживание\*:

Пробег: км

Дата:

\*в зависимости от того, что наступит раньше

Контроль лакокрасочного покрытия и антикоррозионной защиты кузова



Детальное описание обнаруженных повреждений:

Информация по проведенному техническому обслуживанию:

Фактический пробег: \_\_\_\_\_ км

Номер заказ-наряда: Дата:

Дилер:

Очередное техническое обслуживание\*:

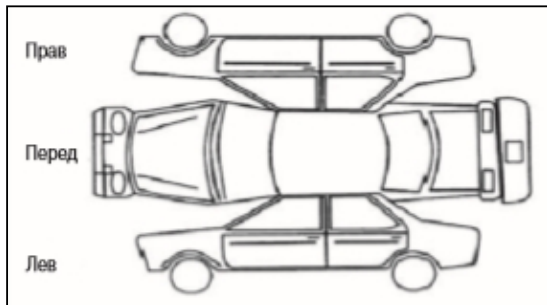
Пробег: км

Дата:

\*в зависимости от того, что наступит раньше

## 20 – ЗАПИСИ О ПРОВЕДЕНИИ ТЕХНИЧЕСКОГО ОБСЛУЖИВАНИЯ

Контроль лакокрасочного покрытия и антикоррозионной защиты кузова



Детальное описание обнаруженных повреждений:

Информация по проведенному техническому обслуживанию:

Фактический пробег: \_\_\_\_\_ км

Номер заказ-наряда: Дата:

Дилер:

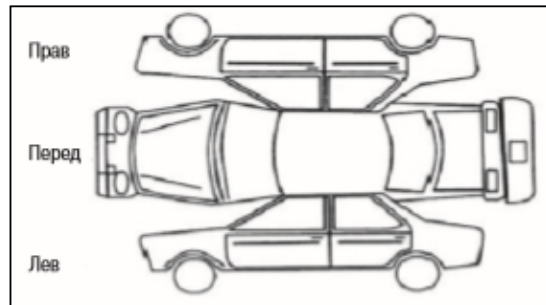
Очередное техническое обслуживание\*:

Пробег: км

Дата:

\*в зависимости от того, что наступит раньше

Контроль лакокрасочного покрытия и антикоррозионной защиты кузова



Детальное описание обнаруженных повреждений:

Информация по проведенному техническому обслуживанию:

Фактический пробег: \_\_\_\_\_ км

Номер заказ-наряда: Дата:

Дилер:

Очередное техническое обслуживание\*:

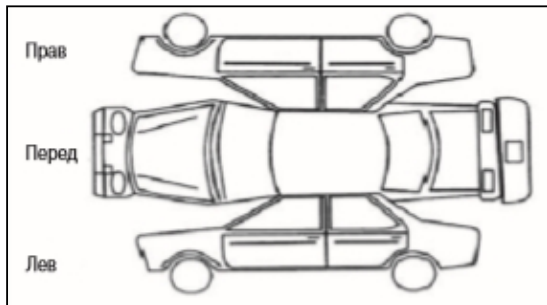
Пробег: км

Дата:

\*в зависимости от того, что наступит раньше

## 21 – ЗАПИСИ О ПРОВЕДЕНИИ ТЕХНИЧЕСКОГО ОБСЛУЖИВАНИЯ

Контроль лакокрасочного покрытия и антикоррозионной защиты кузова



Детальное описание обнаруженных повреждений:

Информация по проведенному техническому обслуживанию:

Фактический пробег: \_\_\_\_\_ км

Номер заказ-наряда: Дата:

Дилер:

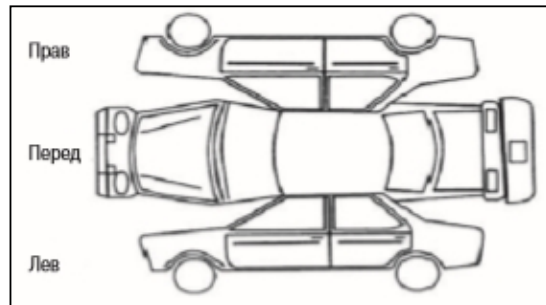
Очередное техническое обслуживание\*:

Пробег: км

Дата:

\*в зависимости от того, что наступит раньше

Контроль лакокрасочного покрытия и антикоррозионной защиты кузова



Детальное описание обнаруженных повреждений:

Информация по проведенному техническому обслуживанию:

Фактический пробег: \_\_\_\_\_ км

Номер заказ-наряда: Дата:

Дилер:

Очередное техническое обслуживание\*:

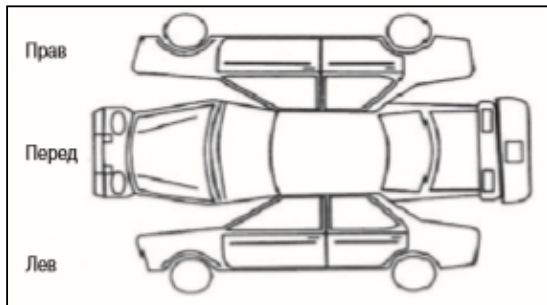
Пробег: км

Дата:

\*в зависимости от того, что наступит раньше

## 22 – ЗАПИСИ О ПРОВЕДЕНИИ ТЕХНИЧЕСКОГО ОБСЛУЖИВАНИЯ

Контроль лакокрасочного покрытия и антикоррозионной защиты кузова



Детальное описание обнаруженных повреждений:

Информация по проведенному техническому обслуживанию:

Фактический пробег: \_\_\_\_\_ км

Номер заказ-наряда: Дата:

Дилер:

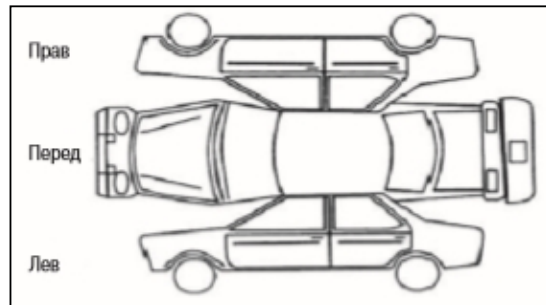
Очередное техническое обслуживание\*:

Пробег: км

Дата:

\*в зависимости от того, что наступит раньше

Контроль лакокрасочного покрытия и антикоррозионной защиты кузова



Детальное описание обнаруженных повреждений:

Информация по проведенному техническому обслуживанию:

Фактический пробег: \_\_\_\_\_ км

Номер заказ-наряда: Дата:

Дилер:

Очередное техническое обслуживание\*:

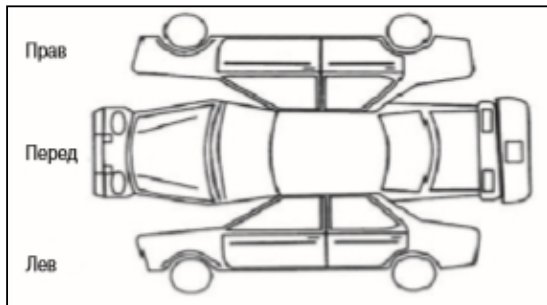
Пробег: км

Дата:

\*в зависимости от того, что наступит раньше

## 23 – ЗАПИСИ О ПРОВЕДЕНИИ ТЕХНИЧЕСКОГО ОБСЛУЖИВАНИЯ

Контроль лакокрасочного покрытия и антикоррозионной защиты кузова



Детальное описание обнаруженных повреждений:

Информация по проведенному техническому обслуживанию:

Фактический пробег: \_\_\_\_\_ км

Номер заказ-наряда: Дата:

Дилер:

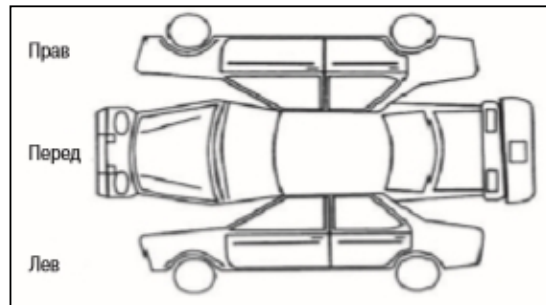
Очередное техническое обслуживание\*:

Пробег: км

Дата:

\*в зависимости от того, что наступит раньше

Контроль лакокрасочного покрытия и антикоррозионной защиты кузова



Детальное описание обнаруженных повреждений:

Информация по проведенному техническому обслуживанию:

Фактический пробег: \_\_\_\_\_ км

Номер заказ-наряда: Дата:

Дилер:

Очередное техническое обслуживание\*:

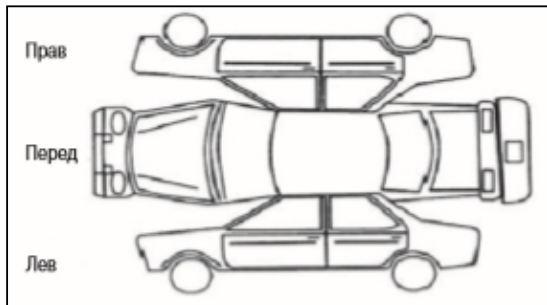
Пробег: км

Дата:

\*в зависимости от того, что наступит раньше

## 24 – ЗАПИСИ О ПРОВЕДЕНИИ ТЕХНИЧЕСКОГО ОБСЛУЖИВАНИЯ

Контроль лакокрасочного покрытия и антикоррозионной защиты кузова



Детальное описание обнаруженных повреждений:

Информация по проведенному техническому обслуживанию:

Фактический пробег: \_\_\_\_\_ км

Номер заказ-наряда: Дата:

Дилер:

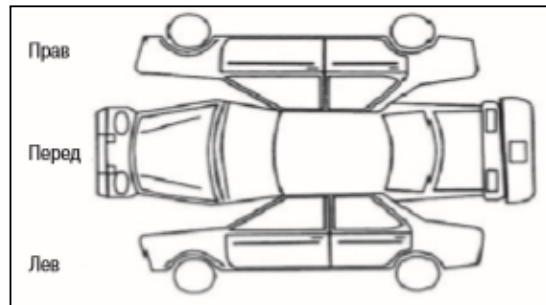
Очередное техническое обслуживание\*:

Пробег: км

Дата:

\*в зависимости от того, что наступит раньше

Контроль лакокрасочного покрытия и антикоррозионной защиты кузова



Детальное описание обнаруженных повреждений:

Информация по проведенному техническому обслуживанию:

Фактический пробег: \_\_\_\_\_ км

Номер заказ-наряда: Дата:

Дилер:

Очередное техническое обслуживание\*:

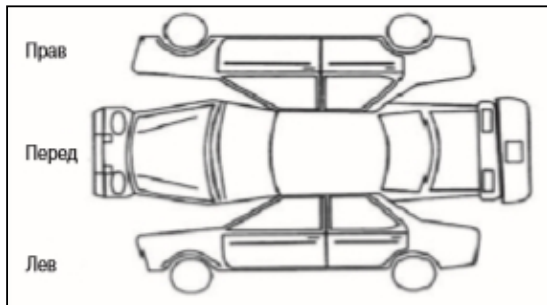
Пробег: км

Дата:

\*в зависимости от того, что наступит раньше

## 25 – ЗАПИСИ О ПРОВЕДЕНИИ ТЕХНИЧЕСКОГО ОБСЛУЖИВАНИЯ

Контроль лакокрасочного покрытия и антикоррозионной защиты кузова



Детальное описание обнаруженных повреждений:

Информация по проведенному техническому обслуживанию:

Фактический пробег: \_\_\_\_\_ км

Номер заказ-наряда: Дата:

Дилер:

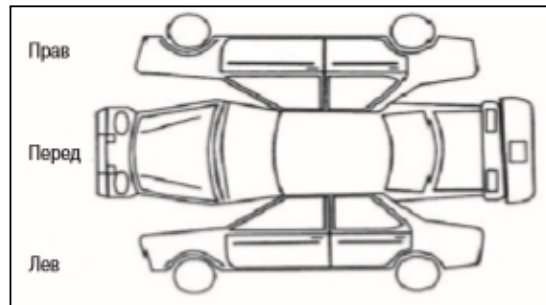
Очередное техническое обслуживание\*:

Пробег: км

Дата:

\*в зависимости от того, что наступит раньше

Контроль лакокрасочного покрытия и антикоррозионной защиты кузова



Детальное описание обнаруженных повреждений:

Информация по проведенному техническому обслуживанию:

Фактический пробег: \_\_\_\_\_ км

Номер заказ-наряда: Дата:

Дилер:

Очередное техническое обслуживание\*:

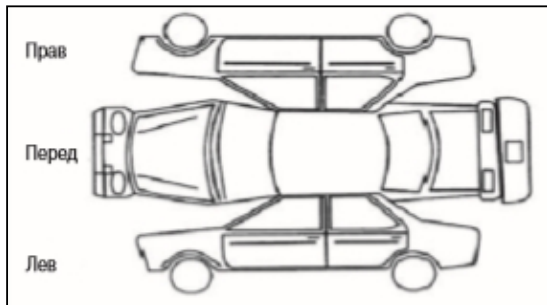
Пробег: км

Дата:

\*в зависимости от того, что наступит раньше

## 26 – ЗАПИСИ О ПРОВЕДЕНИИ ТЕХНИЧЕСКОГО ОБСЛУЖИВАНИЯ

Контроль лакокрасочного покрытия и антикоррозионной защиты кузова



Детальное описание обнаруженных повреждений:

Информация по проведенному техническому обслуживанию:

Фактический пробег: \_\_\_\_\_ км

Номер заказ-наряда: Дата:

Дилер:

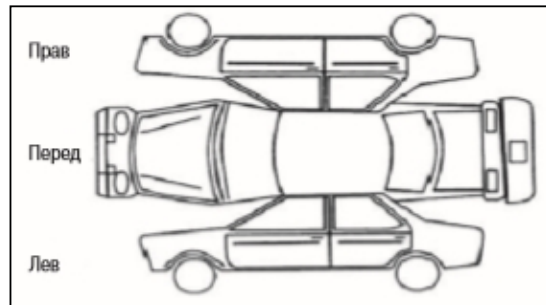
Очередное техническое обслуживание\*:

Пробег: км

Дата:

\*в зависимости от того, что наступит раньше

Контроль лакокрасочного покрытия и антикоррозионной защиты кузова



Детальное описание обнаруженных повреждений:

Информация по проведенному техническому обслуживанию:

Фактический пробег: \_\_\_\_\_ км

Номер заказ-наряда: Дата:

Дилер:

Очередное техническое обслуживание\*:

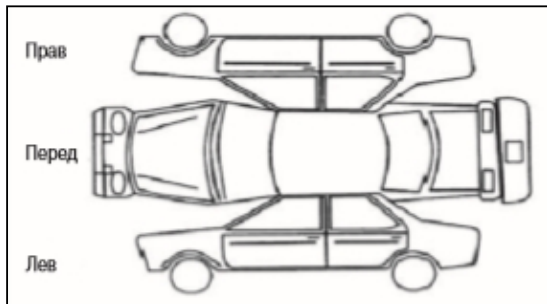
Пробег: км

Дата:

\*в зависимости от того, что наступит раньше

## 27 – ЗАПИСИ О ПРОВЕДЕНИИ ТЕХНИЧЕСКОГО ОБСЛУЖИВАНИЯ

Контроль лакокрасочного покрытия и антикоррозионной защиты кузова



Детальное описание обнаруженных повреждений:

Информация по проведенному техническому обслуживанию:

Фактический пробег: \_\_\_\_\_ км

Номер заказ-наряда: Дата:

Дилер:

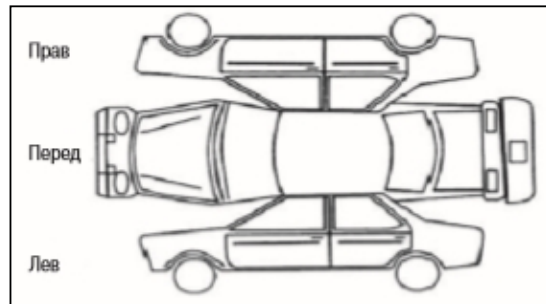
Очередное техническое обслуживание\*:

Пробег: км

Дата:

\*в зависимости от того, что наступит раньше

Контроль лакокрасочного покрытия и антикоррозионной защиты кузова



Детальное описание обнаруженных повреждений:

Информация по проведенному техническому обслуживанию:

Фактический пробег: \_\_\_\_\_ км

Номер заказ-наряда: Дата:

Дилер:

Очередное техническое обслуживание\*:

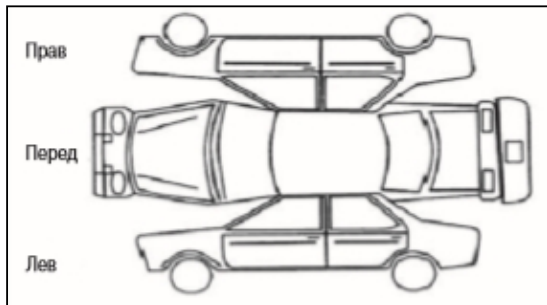
Пробег: км

Дата:

\*в зависимости от того, что наступит раньше

## 28 – ЗАПИСИ О ПРОВЕДЕНИИ ТЕХНИЧЕСКОГО ОБСЛУЖИВАНИЯ

Контроль лакокрасочного покрытия и антикоррозионной защиты кузова



Детальное описание обнаруженных повреждений:

Информация по проведенному техническому обслуживанию:

Фактический пробег: \_\_\_\_\_ км

Номер заказ-наряда: Дата:

Дилер:

Очередное техническое обслуживание\*:

Пробег: км

Дата:

\*в зависимости от того, что наступит раньше







# **РУКОВОДСТВО ПО ГАРАНТИЙНОМУ И СЕРВИСНОМУ ОБСЛУЖИВАНИЮ АВТОМОБИЛЕЙ OMODA**

**Копирование, перепечатка и тиражирование запрещено.  
АО «ЧЕРИ АВТОМОБИЛИ РУС»**

**Список и адреса действующих Дилеров размещены на сайте [omoda.ru](http://omoda.ru)**

**127495, Россия, Москва, Дмитровское ш., д. 163 А, корп. 2, этаж 11  
[www.chery.ru](http://www.chery.ru)**